

Rezač povrća TRK70 Kuter-rezač povrća- 7 LT - promjenjiva brzina

STAVKA #: _____

MODEL #: _____

NAZIV #: _____

SIS #: _____

AIA #: _____



600489 (TRK70Y)

Kombinirani rezač/mikser-kuter povrća, promjenjive brzine 300 do 3700 okr/min. Opskrbljeni inox posudom za rezanje kapaciteta 7 lt i lijevkom za punjenje kojim se upravlja pomoću poluge

Glavne značajke

- 3 uređaja u 1 stroju: rezač (kuter), emulzifikator i rezač povrća, za rezanje, ribanje, usitnjavanje, miješanje i mljevenje u roku nekoliko sekundi.
- Nagibni sustav za nagib motorne jedinice na 20° za bolju uporabu uređaja s nastavcima za rezanje povrća.
- Rezač povrća se koristi za rezanje, ribanje, ribanje Julienne, kao i rezanje kockica te krumpirića za prženje.
- Punjač za veliko povrće integriran u punjač oblika 3/4 mjeseca, za minimalnu predobradu povrća.
- Strugač (za emulzije) uključen kao standardna oprema.
- Poklopac fiksiran na bazu uređaja za jednostavnije rukovanje.
- Pulsna funkcija za grubo usitnjavanje.
- Svi dijelovi u kontaktu s hranom mogu se u potpunosti jednostavno ukloniti bez dodatnih alata i svi su perivi u perilici posuđa.
- Automatsko pokretanje uređaja kada je punjač oblika 3/4 mjeseca na svojoj poziciji.

- Magnetni sustav zaštite i zaustavljanja motora. Sprječava pokretanje uređaja ako su punjač povrća i/ili dugački punjač podignuti ili ako poklopac rezača (kutera) nije ispravno zatvoren.
- Automatsko ograničenje brzine u skladu s funkcijom koja je u uporabi (rezač ili kuter/mikser).
- Veliki izbor diskova i rešetki raspoloživih kao dodatna oprema (promjer 205 mm).
- Standardna oprema:
 - Punjač na polugu od nehrđajućeg čelika
 - 7 litarska posuda kutera/miksera, prozirni poklopac, strugač i mikronazubljen oštrica
- Kapacitet:
 - rezač povrća produktivnost 550 kg/h, za 100-400 obroka za restorane ili do 80 obroka za menze

Konstrukcija

- Asinkroni motor bez četki za visoku pouzdanost i tih rad, osnovna struktura od nehrđajućeg čelika.
- Posuda od nehrđajućeg čelika s visokim dimnjakom za visoku produktivnost čak i kada se pripremaju tekuće smjese.
- Punjači izrađeni u potpunosti od nehrđajućeg čelika. Obloga motora od aluminija.
- Rezač povrća s 4 brzine do 800 o/min. Kuter - mikser s 10 promjenjivih brzina: 300-3700 o/min.
- Snaga: 1,3 HP (konjskih snaga).
- Upravljačka ploča na dodir ima zaštitu od vode IPX55 (IP55).
- Kompaktan i prenosivi dizajn.
- Svi diskovi (dodatna oprema) su izrađeni od nehrđajućeg čelika i mogu se prati u perilici posuđa.
- Poboljšani sustav ventilacije koji je pripravan za intenzivnije korištenje.
- Poboljšani inclj sustav (nagibni sustav) za veću stabilnost.
- Poboljšano fiksiranje dijela za guranje u dugi lijevak za povrće.

Uključena dodatna oprema

- 1 x Poklopac i strugalo posude PNC 650104 za mikser / kuter 7 litara
- 1 x Inox posuda za mikser / kuter PNC 653593 7 litara
- 1 x Disk za izbacivanje PNC 653772

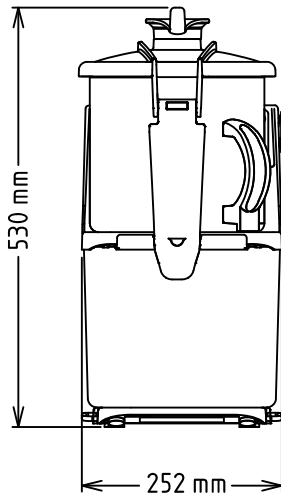
Opcijska dodatna oprema

- Disk od nehrđajućeg čelika, prutići sa S- oštricama 4x4mm PNC 650077
- Disk od nehrđajućeg čelika, prutići sa S- oštricama 6x6mm (može se koristiti i za pržene krumpiriće) PNC 650078
- Disk od nehrđajućeg čelika za prutiće sa S-oštricama 8x8mm (može se koristiti za pržene krumpiriće) PNC 650079

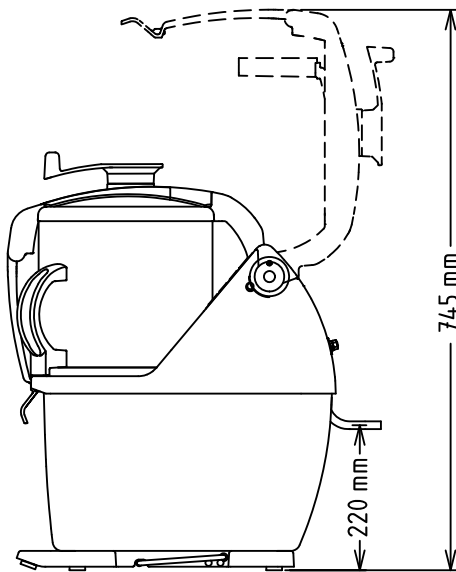
ODOBRENJE: _____

• Disk od nehrđajućeg čelika, prutići sa S- oštricama 10x10 mm (može se koristiti i za prežene krumpiriće)	PNC 650080	<input type="checkbox"/>	• Aluminijski disk za rezanje/ pritisak ravne oštrice 10 mm - za korištenje prilikom izrade kockica	PNC 650115	<input type="checkbox"/>
• Disk za rezanje/pritisak od nehrđajućeg čelika sa S- oštricama 0,6mm (može se koristiti za rezanje ili u kombinaciji sa rešetkama)	PNC 650081	<input type="checkbox"/>	• Aluminijski disk za rezanje/ pritisak ravne oštrice 8mm - za korištenje prilikom izrade kockica	PNC 650116	<input type="checkbox"/>
• Disk za rezanje/pritisak od nehrđajućeg čelika sa S-oštricama 1 mm (može se koristiti za rezanje ili u kombinaciji sa rešetkama)	PNC 650082	<input type="checkbox"/>	• Disk od nehrđajućeg čelika, prutići, s S- oštricama 2x8 mm	PNC 650158	<input type="checkbox"/>
• Disk za rezanje/pritisak od nehrđajućeg čelika sa S-oštricama 2 mm (može se koristiti za rezanje ili u kombinaciji sa rešetkama)	PNC 650083	<input type="checkbox"/>	• Disk od nehrđajućeg čelika, prutići, S- oštrice 2*10 mm	PNC 650159	<input type="checkbox"/>
• Disk za rezanje/pritisak od nehrđajućeg čelika sa S-oštricama 3mm (može se koristiti za rezanje ili u kombinaciji sa rešetkama)	PNC 650084	<input type="checkbox"/>	• Disk za rezanje/pritisak od nehrđajućeg čelika sa S-oštricama 10 mm (može se koristiti za rezanje ili u kombinaciji sa rešetkama)	PNC 650160	<input type="checkbox"/>
• Disk za rezanje/pritisak od nehrđajućeg čelika sa S-oštricama 4mm (može se koristiti za rezanje ili u kombinaciji sa rešetkama)	PNC 650085	<input type="checkbox"/>	• Disk za rezanje/pritisak sa S-oštricama 12mm (može se koristiti za rezanje ili u kombinaciji sa rešetkama)	PNC 650161	<input type="checkbox"/>
• Disk za rezanje i pritisak sa S- oštricama 5 mm (može se koristiti za rezanje ili u kombinaciji sa rešetkama)	PNC 650086	<input type="checkbox"/>	• Disk za rezanje/pritisak od nehrđajućeg čelika sa nazubljenim S-oštricama 8 mm (mogu se koristiti za rezanje ili u kombinaciji sa rešetkama)	PNC 650162	<input type="checkbox"/>
• Disk za rezanje i pritisak od nehrđajućeg čelika sa S-oštricama 6mm (može se koristiti za rezanje ili u kombinaciji sa rešetkama)	PNC 650087	<input type="checkbox"/>	• Disk za rezanje/pritisak od nehrđajućeg čelika sa nazubljenim S-oštricama 10 mm (mogu se koristiti za rezanje ili u kombinaciji sa rešetkama)	PNC 650164	<input type="checkbox"/>
• Disk za rezanje/pritisak sa S- oštricama 8 mm (može se koristiti za rezanje ili u kombinaciji sa rešetkama)	PNC 650088	<input type="checkbox"/>	• Disk za rezanje/ pritisak od nehrđajućeg čelika, sa S-oštricama 13mm (može se koristiti za rezanje ili u kombinaciji sa rešetkama)	PNC 650165	<input type="checkbox"/>
• Disk za rezanje/pritisak od nehrđajućeg čelika sa nazubljenim S-oštricama 2 mm (mogu se koristiti za rezanje ili u kombinaciji sa rešetkama)	PNC 650089	<input type="checkbox"/>	• Disk od nehrđajućeg čelika, prutići sa S- oštricama 2x2 mm	PNC 650166	<input type="checkbox"/>
• Disk za rezanje/pritisak od nehrđajućeg čelika sa nazubljenim S-oštricama 3 mm (mogu se koristiti za rezanje ili u kombinaciji sa rešetkama)	PNC 650090	<input type="checkbox"/>	• Disk od nehrđajućeg čelika, prutići sa S- oštricama 2x2 mm	PNC 650167	<input type="checkbox"/>
• Disk za rezanje/pritisak od nehrđajućeg čelika sa nazubljenim S-oštricama 6 mm (mogu se koristiti za rezanje ili u kombinaciji sa rešetkama)	PNC 650091	<input type="checkbox"/>	• Disk od nehrđajućeg čelika, prutići sa S- oštricama 3x3 mm	PNC 650178	<input type="checkbox"/>
• Bistro- set diskova od nehrđajućeg čelika (2mm i 5 mm disk za rezanje / pritisak, 2 mm disk za ribanje)	PNC 650092	<input type="checkbox"/>	• Set od 4 diska izrađena od nehrđajućeg čelika (2mm i 5 mm disk za rezanje/pritisak, 2mm i 7 mm disk za ribanje)	PNC 650179	<input type="checkbox"/>
• Poklopac i strugalo posude za mikser / kuter 7 litara	PNC 650104	<input type="checkbox"/>	• Set od 7 diskova (2mm, 5mm i 10mm disk sa rezanje/pritisak, 2mm i 7mm disk za ribanje, 4x4mm disk za rezance, 10x10mm rešetka-disk za kockice)	PNC 653283	<input type="checkbox"/>
• Set diskova od nehrđajućeg čelika za pizzu (2mm i 4 mm diskovi za rezanje/pritisak sa S-oštricama, 7mm disk za ribanje)	PNC 650107	<input type="checkbox"/>	• Radni stol od nehrđajućeg čelika s preklopnim policama i stalkom za diskove za TRK, TRS i TR210 stolne modele	PNC 653566	<input type="checkbox"/>
• Pribor za čišćenje rešetki za rezanje na kockice za uređaje TRS, TRK i TR210 od 5, 8 i 10 mm	PNC 650110	<input type="checkbox"/>	• Rešetka za kockice 5 x 5 mm	PNC 653567	<input type="checkbox"/>
• Set za sjeckanje na kockice 10x10x10 mm, prom. 205 mm (10 mm aluminijski disk za rezanje/pritisak, 10 mm rešetka i alat za čišćenje rešetke)	PNC 650112	<input type="checkbox"/>	• Rešetka za kockice 8 x 8 mm	PNC 653568	<input type="checkbox"/>
			• Rešetka za kockice 10 x 10 mm	PNC 653569	<input type="checkbox"/>
			• Rešetka za kockice 12 x 12 mm	PNC 653570	<input type="checkbox"/>
			• Rešetka za kockice 20 x 20 mm	PNC 653571	<input type="checkbox"/>
			• Rešetka za štapiće 6 x 6 mm	PNC 653572	<input type="checkbox"/>
			• Rešetka za štapiće 8 x 8 mm	PNC 653573	<input type="checkbox"/>
			• Rešetka za štapiće 10 x 10 mm	PNC 653593	<input type="checkbox"/>
			• Inox posuda za mikser / kuter 7 litara	PNC 653772	<input type="checkbox"/>
			• Disk za izbacivanje	PNC 653773	<input type="checkbox"/>
			• Disk za ribanje, od nehrđajućeg čelika, 2 mm	PNC 653774	<input type="checkbox"/>
			• Disk za ribanje, od nehrđajućeg čelika, 3 mm	PNC 653775	<input type="checkbox"/>
			• Disk za ribanje, od nehrđajućeg čelika, 4 mm		

Prednja/e

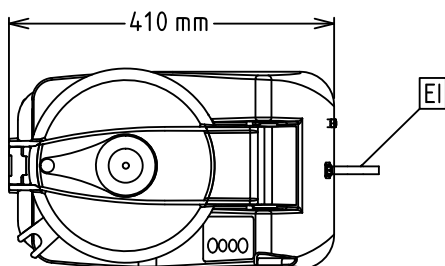


Bočna/o



EI = Električni priključak

Gornja/e



Električki

Napon napajanja:	
600489 (TRK70Y)	200-240 V/1N ph/50/60 Hz
Spojeno opterećenje:	1.5 kW
Ukupna snaga:	1.5 kW

Kapacitet:

Performanse (do):	550 kg/sat
Kapacitet:	7 litara

Ključne informacije:

Vanjske dimenzije, širina:	252 mm
Vanjske dimenzije, dubina:	485 mm
Vanjske dimenzije, visina:	505 mm
Transportna težina:	30 kg